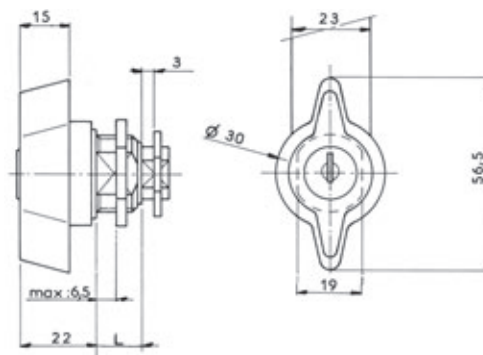
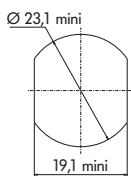


POIGNÉES ET BOUTONS



1084/1085



Notes

POIGNÉES ET BOUTONS

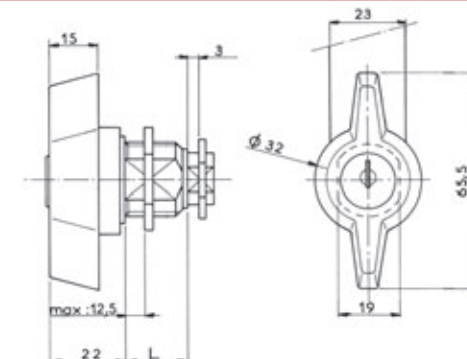
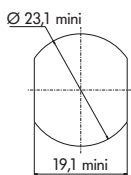
REF	L	E	Course	Sens	Sortie de clé	Type de clé	PG possible	Fixation serrure	Type came	Fixation came	PAGE came
1084-1	13,2	6,5	1/4T	D	2	ST	NON	Ecrou	1729-911	Ecrou	125
1084-91	13,2	6,5	1/4T	G	2	ST	NON	Ecrou	1729-911	Ecrou	125
1084-2	19,2	12,5	1/4T	D	2	ST	NON	Ecrou	1729-911	Ecrou	125
1084-92	19,2	12,5	1/4T	G	2	ST	NON	Ecrou	1729-911	Ecrou	125
1085-1	13,2	6,5	1/4T	D	2	/	/	Ecrou	1729-911	Ecrou	125
1085-91	13,2	6,5	1/4T	G	/	/	/	Ecrou	1729-911	Ecrou	125
1085-2	19,2	12,5	1/4T	D	/	/	/	Ecrou	1729-911	Ecrou	125
1085-92	19,2	12,5	1/4T	G	/	/	/	Ecrou	1729-911	Ecrou	125

Informations

Numéro de clé à préciser : varié, s'entrouvrant ou imposé (par défaut les serrures sont fournies en combinaisons variées). Bouton en Zamak, finition chromée.

Réf. 1085 est un modèle sans condamnation. Bouton livré avec 2 clés, un écrou de fixation + un écrou de fixation de came (came non fournie). OPTION : Une sortie de clé sur demande.

1247/1274



Notes

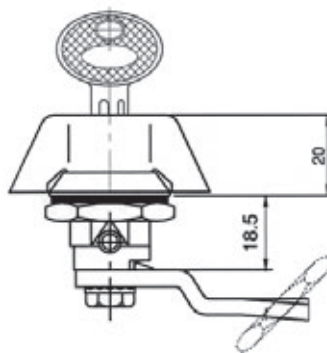
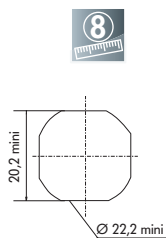
REF	L	E	Course	Sens	Sortie de clé	Type de clé	PG possible	Fixation serrure	Type came	Fixation came	PAGE came
1247-1	13,2	6,5	1/4T	D	2	ST	NON	Ecrou	1729-911	Ecrou	125
1247-91	13,2	6,5	1/4T	G	2	ST	NON	Ecrou	1729-911	Ecrou	125
1247-2	19,2	12,5	1/4T	D	2	ST	NON	Ecrou	1729-911	Ecrou	125
1247-92	19,2	12,5	1/4T	G	2	ST	NON	Ecrou	1729-911	Ecrou	125
1274-1	13,2	6,5	1/4T	D	/	/	/	Ecrou	1729-911	Ecrou	125
1274-91	13,2	6,5	1/4T	G	/	/	/	Ecrou	1729-911	Ecrou	125
1274-2	19,2	12,5	1/4T	D	/	/	/	Ecrou	1729-911	Ecrou	125
1274-92	19,2	12,5	1/4T	G	/	/	/	Ecrou	1729-911	Ecrou	125

Informations

Numéro de clé à préciser : varié, s'entrouvrant ou imposé (par défaut les serrures sont fournies en combinaisons variées). Bouton plastique PA 6 : polycaprolactame. Réf. 1274 est un modèle sans condamnation.

Bouton livré avec 2 clés, un écrou de fixation + un écrou de fixation de came (came non fournie). OPTION : Une sortie de clé sur demande.

20310



Notes

REF	L	E	Course	Sens	Sortie de clé	Num. de clé	Type de clé	PG possible	Fixation serrure	Type came	Fixation came	PAGE came
20310-56	18,5	7	1/4T	D ou G	2	333	ST	NON	Ecrou	1330	Vis	129
20310-57	18,5	7	1/4T	D ou G	2	92250	ST	NON	Ecrou	1330	Vis	129
20310-90	18,5	7	1/4T	D ou G	2	PL2 *	ST	NON	Ecrou	1330	Vis	129
20310-91	18,5	7	1/4T	D ou G	2	PL5 *	ST	NON	Ecrou	1330	Vis	129

Informations

Finition : bouton zamak noir, corps zamak nickelé.

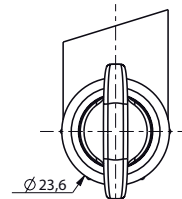
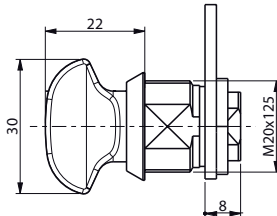
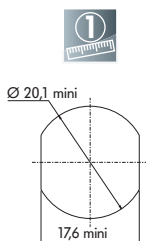
Numéro de clé à préciser : varié, s'ouvrant ou imposé (par défaut les serrures sont fournies en combinaisons variées).

Indice de protection IP 65.

OPTIONS : Zamak chromé, Zamak noir ou polyamide noir.

* À la demande pour numéros spécifiques

1187



Notes

REF	L	E	Course	Sens	Sortie de clé	Type de clé	PG possible	Fixation serrure	Type came	Fixation came	PAGE came
1187-A	13,2	7	1/2T	D ou G	/	/	/	Ecrou	1729-911	Ecrou	125
1187-B	19,1	12	1/2T	D ou G	/	/	/	Ecrou	1729-911	Ecrou	125

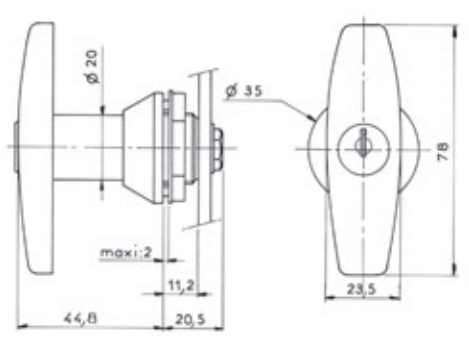
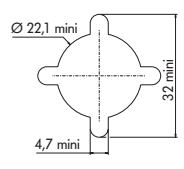
Informations

Bouton sans condamnation.

Bouton livré avec un écrou de fixation + un écrou de fixation de came (came non fournie).

ASTUCE : pour installation sur support bois utiliser les plaquettes ajourées réf.1713 ou rondelles réf. 911-29 page 134. Rosaces de réduction 3,5 mm voir page 134.

4600/1127



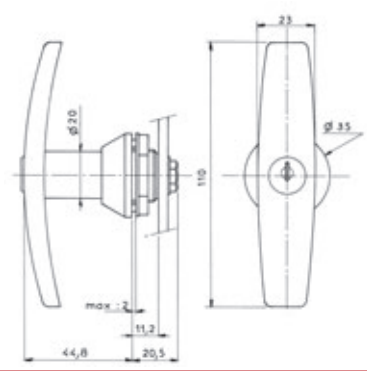
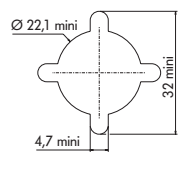
Notes

REF	L	E	Course	Sens	Sortie de clé	Type de clé	PG possible	Fixation serrure	Type came	Fixation came	PAGE came
1127	11,2	1,5 à 2	1/4T	D ou G	2	ST	NON	Ecrou	1095-2129	Vis	132
4600-01	11,2	1,5 à 2	1/4T	D ou G	2	RE	OUI	Ecrou	1095-2129	Vis	132

Informations

Numéro de clé à préciser : varié, s'entrouvrant, imposé ou varié sur passe général (par défaut les serrures sont fournies en combinaisons variées). Poignée livrée avec 2 clés, un écrou de fixation + une vis de fixation de came (came non fournie).

17300/1078



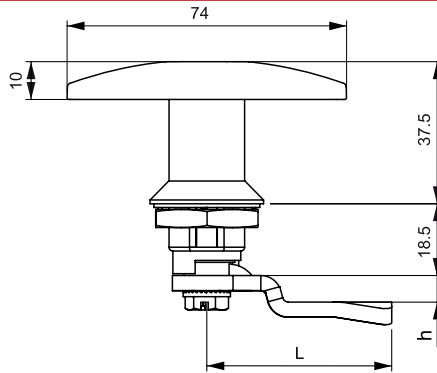
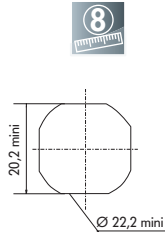
Notes

REF	L	E	Course	Sens	Sortie de clé	Type de clé	PG possible	Fixation serrure	Type came	Fixation came	PAGE came
17300-01	11,2	1,5 à 2	1/4T	D ou G	2	RE	OUI	Ecrou	1095-2129	Vis	132
1078	11,2	1,5 à 2	1/4T	D ou G	2	ST	OUI	Ecrou	1095-2129	Vis	132
1078-10	11,2	1,5 à 2	1/4T	D ou G	/	/	/	Ecrou	1095-2129	Vis	132

Informations

Numéro de clé à préciser : varié, s'entrouvrant, imposé ou varié sur passe général (par défaut les serrures sont fournies en combinaisons variées). Poignée livrée avec 2 clés, un écrou de fixation + une vis de fixation de came (came non fournie). Réf. 1078-10 sans condamnation.

110



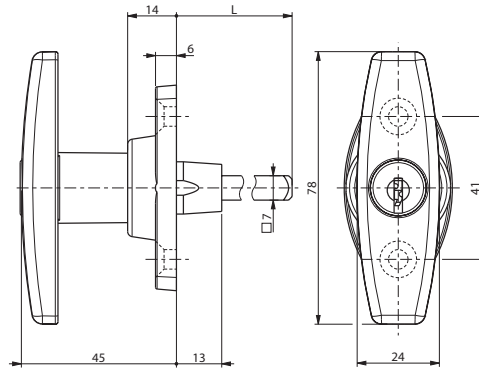
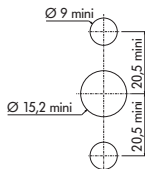
Notes

REF	L	E	Course	Sens	Sortie de clé	Type de clé	PG possible	Fixation serrure	Type came	Fixation came	PAGE came
110RH	18,5	7	1/4T	D	2	ST	NON	Ecrou	1330	Vis	129
110LH	18,5	7	1/4T	G	2	ST	NON	Ecrou	1330	Vis	129

Informations

Numéro de clé à préciser : varié, s'ouvrant ou imposé (par défaut les serrures sont fournies en combinaisons variées).
 Poignée livrée avec 2 clés, (came non fournie).
 Livraison finition noire option chromée sur demande.
 Indice d'étanchéité IP 65.
 OPTION : corps rallongé (nous consulter)

1127-20



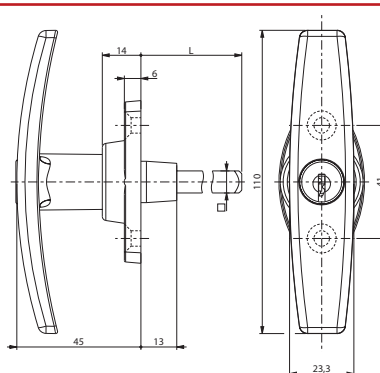
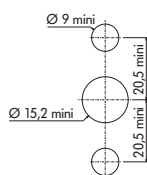
Notes

REF	L	E	Course	Sens	Sortie de clé	Type de clé	PG possible	Fixation serrure
1127-20	13,0	/	360°	D ou G	2	ST	NON	Vis

Informations

Numéro de clé à préciser : varié, s'ouvrant ou imposé (par défaut les serrures sont fournies en combinaisons variées).
 Embout carré 7mm longueur sortante 60 mm. Autres longueurs nous consulter.
 Poignée livrée avec 2 clés, (vis de fixation non fournies).
 Livré avec embase 1660007.

1078-40



Notes

REF	L	E	Course	Sens	Sortie de clé	Type de clé	PG possible	Fixation serrure
1078-40	13,0	13	360°	D ou G	2	ST	NON	Vis
1078-40F	13,0	13	360°	D ou G	2	ST	NON	Vis

Informations

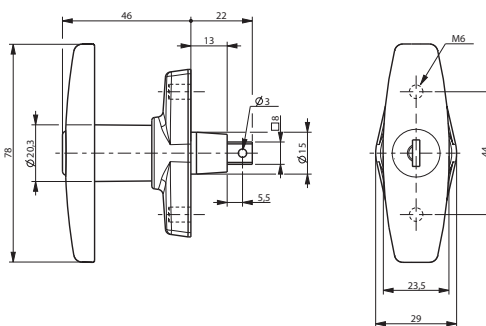
Numéro de clé à préciser : varié, s'entrouvrant ou imposé (par défaut les serrures sont fournies en combinaisons variées).

Poignée livrée avec 2 clés (vis de fixation non fournie).

1078-40 (embout carré 8mm longueur sortante 60 mm).

1078-40F (embout carré 8mm fileté longueur sortante 60 mm) livrée avec 2 écrous filetage M10x150.

12000-33



Notes

REF	L	E	Course	Sens	Sortie de clé	Type de clé	PG possible	Fixation serrure
12000-33	13,0	13	1/4T	D	2	RE	NON	Vis

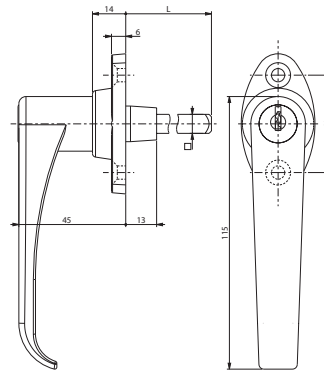
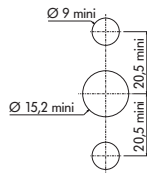
Informations

Numéro de clé à préciser : varié, s'entrouvrant ou imposé (par défaut les serrures sont fournies en combinaisons variées).

Poignée livrée avec 2 clés.

Embout carré 8mm.

1095-140



Notes

REF	L	E	Course	Sens	Sortie de clé	Type de clé	PG possible	Fixation serrure
1095-140	44,2	/	360°	D ou G	2	ST	NON	Vis
1095-140F	44,2	/	360°	D ou G	2	ST	NON	Vis

Informations

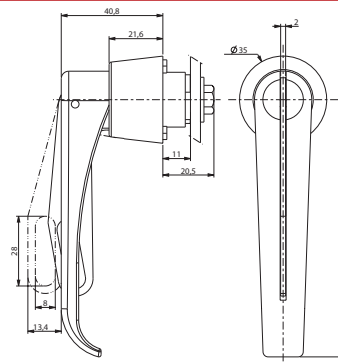
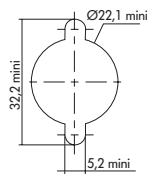
Numéro de clé à préciser : varié, s'ouvrant ou imposé (par défaut les serrures sont fournies en combinaisons variées).

Poignée livrée avec 2 clés (vis de fixation non-fournies).

1095-140 (embout carré 8mm).

1095-140F (embout carré 8mm fileté) livrée avec 2 écrous filetage M10x150.

1177



Notes

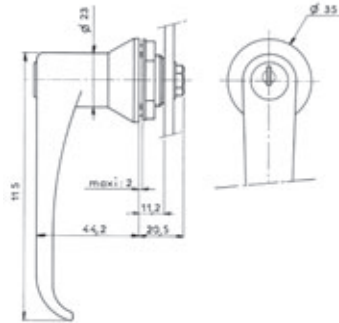
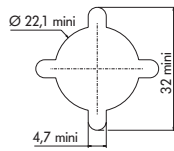
REF	L	E	Course	Sens	Sortie de clé	Type de clé	PG possible	Fixation serrure	Type came	Fixation came	PAGE came
1177	11,0	3	1/4T	G	/	/	/	Ecrou	1095-2129	Vis	132
1177-10	11,0	3	1/4T	G	/	/	/	Ecrou	1095-2129	Vis	132

Informations

Poignée cadénassable (cadenas non-fournis).

1177-10 : verrouillable dans 2 positions.

2100/1095



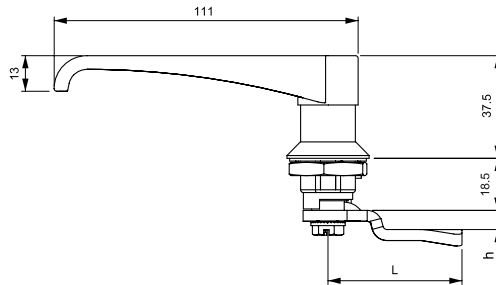
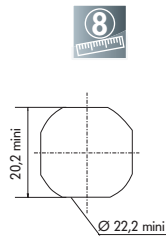
Notes

REF	L	E	Course	Sens	Sortie de clé	Type de clé	PG possible	Fixation serrure	Type came	Fixation came	PAGE came
2100-01	11,2	1,5 à 2	1/4T	D ou G	2	RE	oui	Ecrou	1095-2129	Vis	132
1095	11,2	1,5 à 2	1/4T	D ou G	2	ST	NON	Ecrou	1095-2129	Vis	132
1095-750	9,1	1,5 à 2	1/4T	D ou G	2	ST	oui	Ecrou	1095-2129	Vis	132
1095-10	11,2	1,5 à 2	1/4T	D ou G	2	/	/	Ecrou	1095-2129	Vis	132

Informations

Numéro de clé à préciser : varié, s'ouvrant, imposé ou varié sur passe général (par défaut les serrures sont fournies en combinaisons variées).
Poignée livrée avec 2 clés, un écrou de fixation + une vis de fixation de came (came non fournie).
Réf. 1095-10 modèle sans conamnation.

111



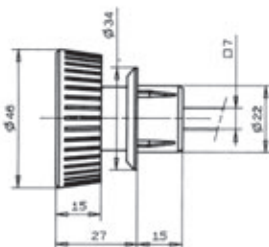
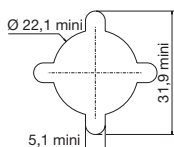
Notes

REF	L	E	Course	Sens	Sortie de clé	Type de clé	PG possible	Fixation serrure	Type came	Fixation came	PAGE came
111RH	18,5	7	1/4T	D	2	ST	NON	Ecrou	1330	Vis	129
111LH	18,5	7	1/4T	G	2	ST	NON	Ecrou	1330	Vis	129

Informations

Numéro de clé à préciser : varié, s'ouvrant ou imposé (par défaut les serrures sont fournies en combinaisons variées).
Poignée livrée avec 2 clés, (came non fournie).
Livraison finition noire option chromée sur demande.
Indice d'étanchéité IP 65.
OPTION : corps rallongé (nous consulter)

26600/1329



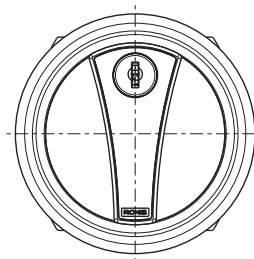
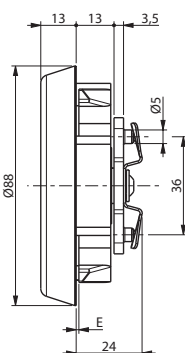
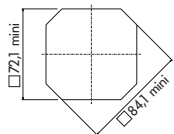
Notes

REF	L	E	Course	Sens	Sortie de clé	Type de clé	PG possible	Fixation serrure	Type came	Fixation came	PAGE came
26600-01	11,0	1,5 à 2	1/4T	D	2	RE	OUI	Ecrou	1095-2129	Vis	132
26600-02	11,0	1,5 à 2	1/4T	G	2	RE	OUI	Ecrou	1095-2129	Vis	132

Informations

Numéro de clé à préciser : varié, s'ouvrant, imposé ou varié sur passe général (par défaut les serrures sont fournies en combinaisons variées).
 Bouton livré avec 2 clés, un écrou de fixation + une vis de fixation de came (came non fournie).

23100



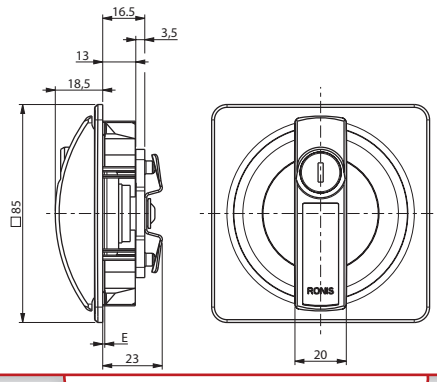
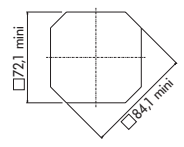
Notes

REF	L	E	Course	Sens	Sortie de clé	Type de clé	PG possible	Fixation serrure	Type came	Fixation came	PAGE came
23100-01	13,0	0,8 à 1	1/4T	D	2	RE	OUI	Autoclipsable	23129	Vis	132
23100-02	13,0	0,8 à 1	1/4T	G	2	RE	OUI	Autoclipsable	23129	Vis	132
23100-03	13,0	0,8 à 1	1/4T	D	2	/	/	Autoclipsable	23129	Vis	132

Informations

Numéro de clé à préciser : varié, s'ouvrant, imposé ou varié sur passe général (par défaut les serrures sont fournies en combinaisons variées).
 Poignée livrée avec 2 clés (came non fournie).
 Réf. 23100-03 sans condamnation.

23500



Notes

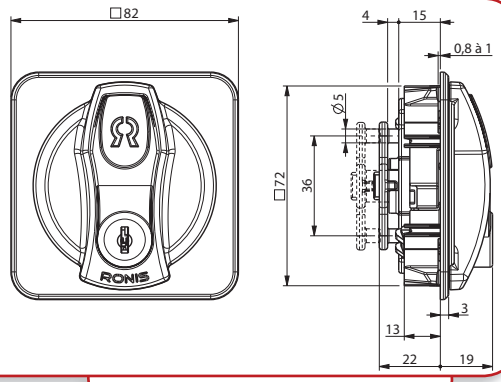
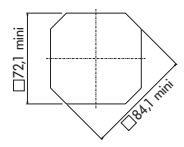
REF	L	E	Course	Sens	Sortie de clé	Type de clé	PG possible	Fixation serrure	Type came	Fixation came	PAGE came
23500-01	13,0	0,8 à 1	1/4T	D	2	RE	OUI	Autoclipsable	23129	Vis	132
23500-02	13,0	0,8 à 1	1/4T	G	2	RE	OUI	Autoclipsable	23129	Vis	132

Informations

Numéro de clé à préciser : varié, s'ouvrant, imposé ou varié sur passe général (par défaut les serrures sont fournies en combinaisons variées). Poignée livrée avec 2 clés, (came non fournie).

23900 (CLIEPO)

Système **PLUG AND PLAY** :
 - Gain de temps à l'assemblage
 - Montage rapide et sans effort
 - Came pré-clipée
 - Clipage des tringles sans vis



Notes

REF	L	E	Course	Sens	Sortie de clé	Type de clé	PG possible	Fixation serrure	Type came	Fixation came	PAGE came
23900-01	22,0	0,8 à 1	1/4T	D	2	RE	OUI	Autoclipsable	23129	Autoclipsable	132

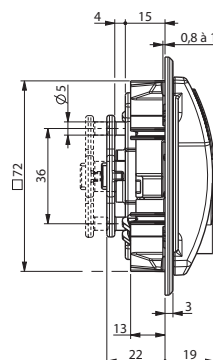
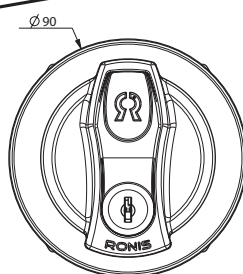
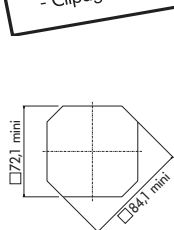
Informations

Numéro de clé à préciser : varié, s'ouvrant, imposé ou varié sur passe général (par défaut les serrures sont fournies en combinaisons variées). Barillet interchangeable au moyen d'une clé d'extraction (nous consulter).

23950 (CLIEPO)

Système **PLUG AND PLAY** :

- Gain de temps à l'assemblage
- Montage rapide et sans effort
- Came pré-clipée
- Clipage des tringles sans vis



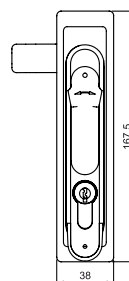
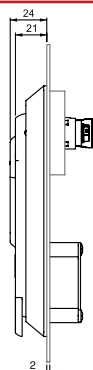
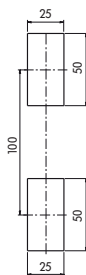
Notes

REF	L	E	Course	Sens	Sortie de clé	Type de clé	PG possible	Fixation serrure	Type came	Fixation came	PAGE came
23950-01	22,0	0,8 à 1	1/4T	D	2	RE	OUI	Autoclipsable	23129	Autoclipsable	132

Informations

Numéro de clé à préciser : varié, s'ouvrant, imposé ou varié sur passe général (par défaut les serrures sont fournies en combinaisons variées). Barillet interchangeable au moyen d'une clé d'extraction (nous consulter).

24910/101



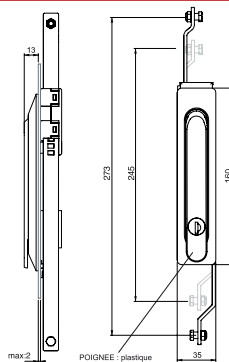
Notes

REF	L	E	Course	Sens	Sortie de clé	Type de clé	PG possible	Fixation serrure	Type came	Fixation came	PAGE came
24910	18,0	/	1/4T		1	ST	OUI	Vis	1330	Vis	129

Informations

Numéro de clé à préciser : varié, s'ouvrant, imposé ou varié sur passe général (par défaut les serrures sont fournies en combinaisons variées). Poignée livrée avec 1 demi-cylindre Euro réf. 1328 page 99, sans came
 Indice d'étanchéité IP 65.
 Version cadénassable sur demande.

24850/209



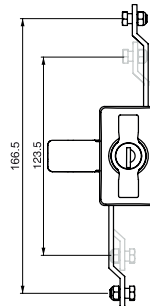
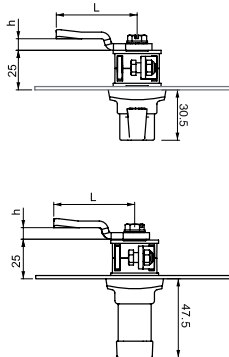
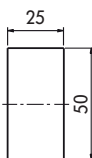
Notes

REF	L	E	Course	Sens	Sortie de clé	Num. de clé	Type de clé	PG possible	Fixation serrure	Type came	Fixation came	PAGE came
24850-56	25,0	/	1/4T		2	333	ST	NON	Vis	1330	Vis	129
24850-57	25,0	/	1/4T		2	92250	ST	NON	Vis	1330	Vis	129
24850-90	25,0	/	1/4T		2	PL2 *	ST	NON	Vis	1330	Vis	129
24850-91	25,0	/	1/4T		2	PL5 *	ST	NON	Vis	1330	Vis	129

Informations

Poignée livrée avec 2 clés (came non fournie).
 Système de verrouillage 3 points.
 Indice d'étanchéité IP 65.
 ACCESSOIRES ET TRINGLERIES : voir page 136.
 * À la demande pour numéros spécifiques

103



Notes

REF	L	E	Course	Sens	Sortie de clé	Type de clé	PG possible	Fixation serrure	Type came	Fixation came	PAGE came
103V2D	25,0		1/4T	D	2	ST	NON	Vis	1330	Vis	129

Informations

Poignée livrée avec 2 clés (came non fournie).
 Système de verrouillage 3 points et indice d'étanchéité IP 65.
 ACCESSOIRES ET TRINGLERIES : voir page 136.
 OPTIONS : Poignée en «T» V3 ou poignée en «L» V4 sur demande.
 Rotation gauche sur demande.